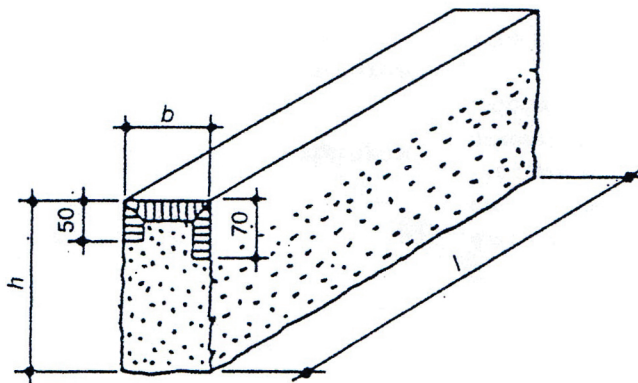


Kształt, wymiary i rodzaje krawężników drogowych – wg rysunków 9, 10 i tablicy 4.

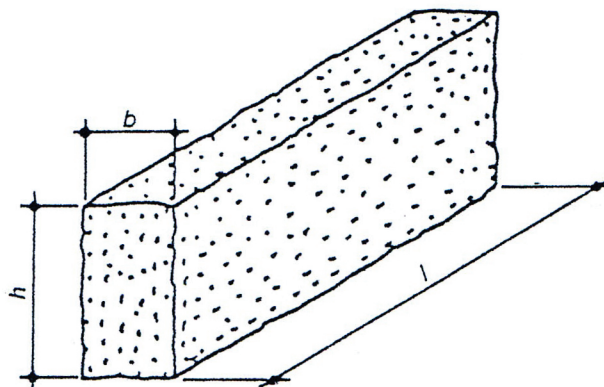
Wymiary w milimetrach



b – grubość,
 h – wysokość,
 l – długość.

Rysunek 9 – Odmiana UP, rodzaj A

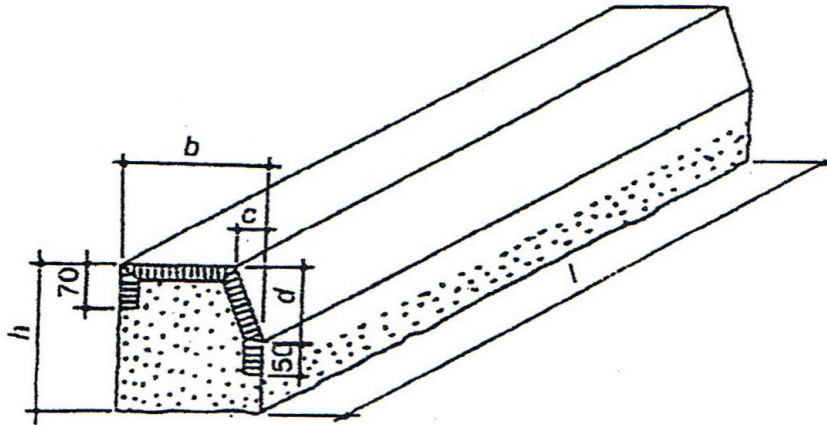
Wymiary w milimetrach



b – grubość,
 h – wysokość,
 l – długość.

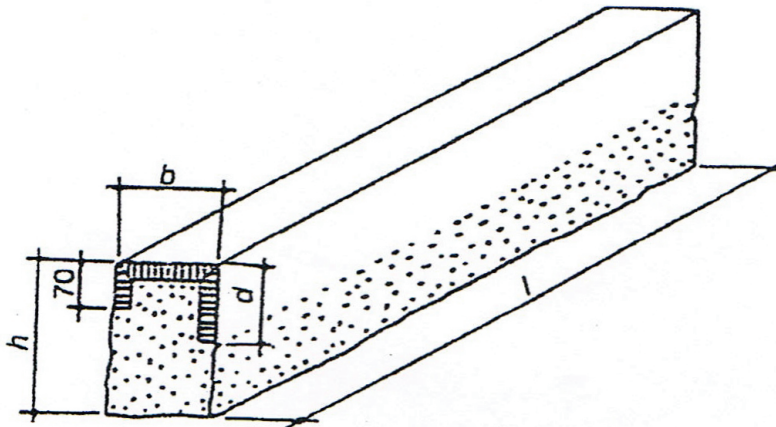
Rysunek 10 – Odmiana UP, rodzaj B

Wymiary w milimetrach
Oznaczenia jak na rysunku 1



Rysunek 7 – Odmiana UP, rodzaj A

Wymiary w milimetrach
Oznaczenia jak na rysunku 1



Rysunek 8 – Odmiana UP, rodzaj B

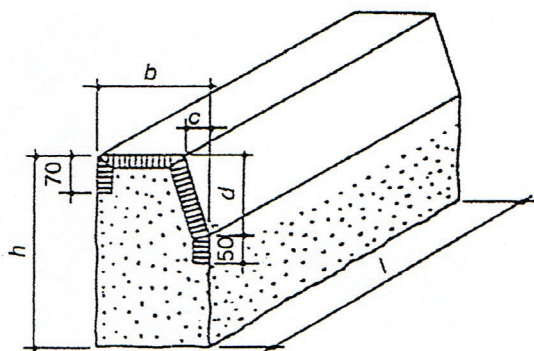
2.3 Wygląd zewnętrzny krawężników

2.3.1. Kształt i wymiary

2.3.1.1 Krawężniki uliczne

Kształt i wymiary krawężników ulicznych z uwzględnieniem rodzajów – wg rysunków od 1 do 6 i tablicy 2.

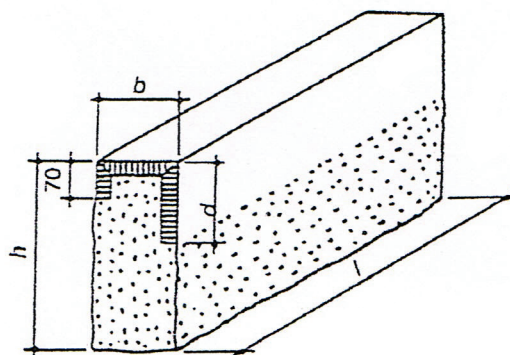
Wymiary w milimetrach



b – grubość,
 c, d – wymiary powierzchni skośnej,
 h – wysokość,
 l – długość

Rysunek 1 – Odmiana UP, rodzaj A

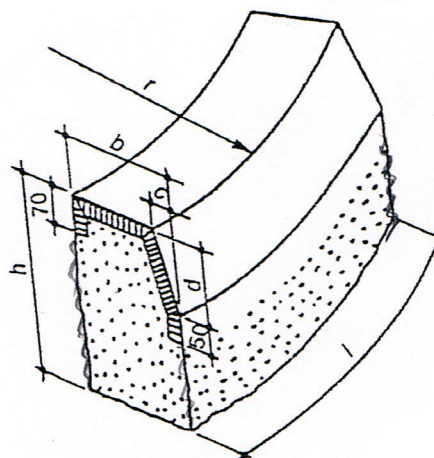
Wymiary w milimetrach



b – grubość,
 h – wysokość,
 l – długość,
 d – wymiar powierzchni przedniej

Rysunek 2 – Odmiana UP, rodzaj B

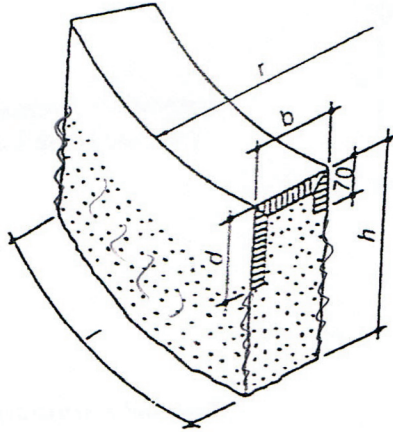
Wymiary w milimetrach



b – grubość,
 h – wysokość,
 c, d – wymiary powierzchni skośnej,
 l – długość
 r – promień łuku

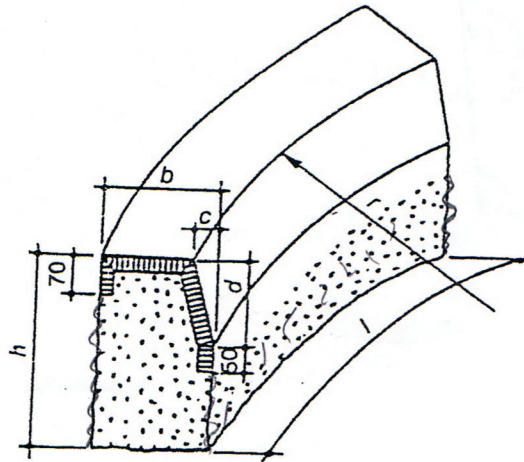
Rysunek 3 – Odmiana UŁN, rodzaj A

Wymiary w milimetrach
Oznaczenia jak na rysunku 3



Rysunek 4 – Odmiana UŁN, rodzaj B

Wymiary w milimetrach
Oznaczenia jak na rysunku 3



Rysunek 5 – Odmiana UŁW, rodzaj A

Wymiary w milimetrach
Oznaczenia jak na rysunku 3

